

Germing

Stalltechnik

Schieberanlagen

aus eigener Fertigung



Hanfeldstraße 44
49733 Haren-Emmeln

Tel. 05932-72210 Fax 05932-722188 E-Mail ge@germing.de www.germing.de



Schieber mit geöffneten Klappen zur Rückfahrt



Schieber mit geschlossenen Klappen zum Abschieben

Klappschieber

Die Klappschieber sind aus massivem Material hergestellt und komplett feuerverzinkt. Die Klappen sind mit abriebsfesten Wischleisten versehen. Durch die spezielle Konstruktion der Schieber mit einer geringen V-Form ist eine Führungsschiene in der Laufgangmitte nicht erforderlich.

Die Klappschieber werden auf Betonböden, Rautenböden als auch auf Gummi-Laufgangbelägen eingesetzt.



Klappschieber zusammenklappbar

Die Klappschieber können auf Wunsch zusammenklappbar ausgeführt werden. Durch das Zusammenklappen kann der Schieber mit dem Traktor überfahren werden.

Die Verriegelung ist mit einem Handgriff ohne Werkzeug zu öffnen.



Rückseite der Schieberklappe



Seitliche Räumklappen mit Wischleisten





Antriebseinheit

Die Antriebseinheit ist sehr stabil gebaut und komplett feuerverzinkt. Sie ist mit einem leistungstarken Getriebemotor versehen. Antriebe sind als linke sowie rechte Eckstation als auch als Antrieb mit geradem Durchgang lieferbar. Im Antrieb integriert ist die leicht zu bedienende Kettenspannung mit einer Winde, welche ohne Werkzeug verstellt werden kann. Der Betrieb der Anlage wird über eine Mikroprozessorsteuerung mit Zeitschaltuhr gesteuert. Eine Frostsicherung ist standardmäßig in der Steuerung integriert.

Kette

Als Zugkette kommt eine 11 mm Manganstahlkette mit einer Bruchkraft von 13 to. zum Einsatz.



Umlenkrolle

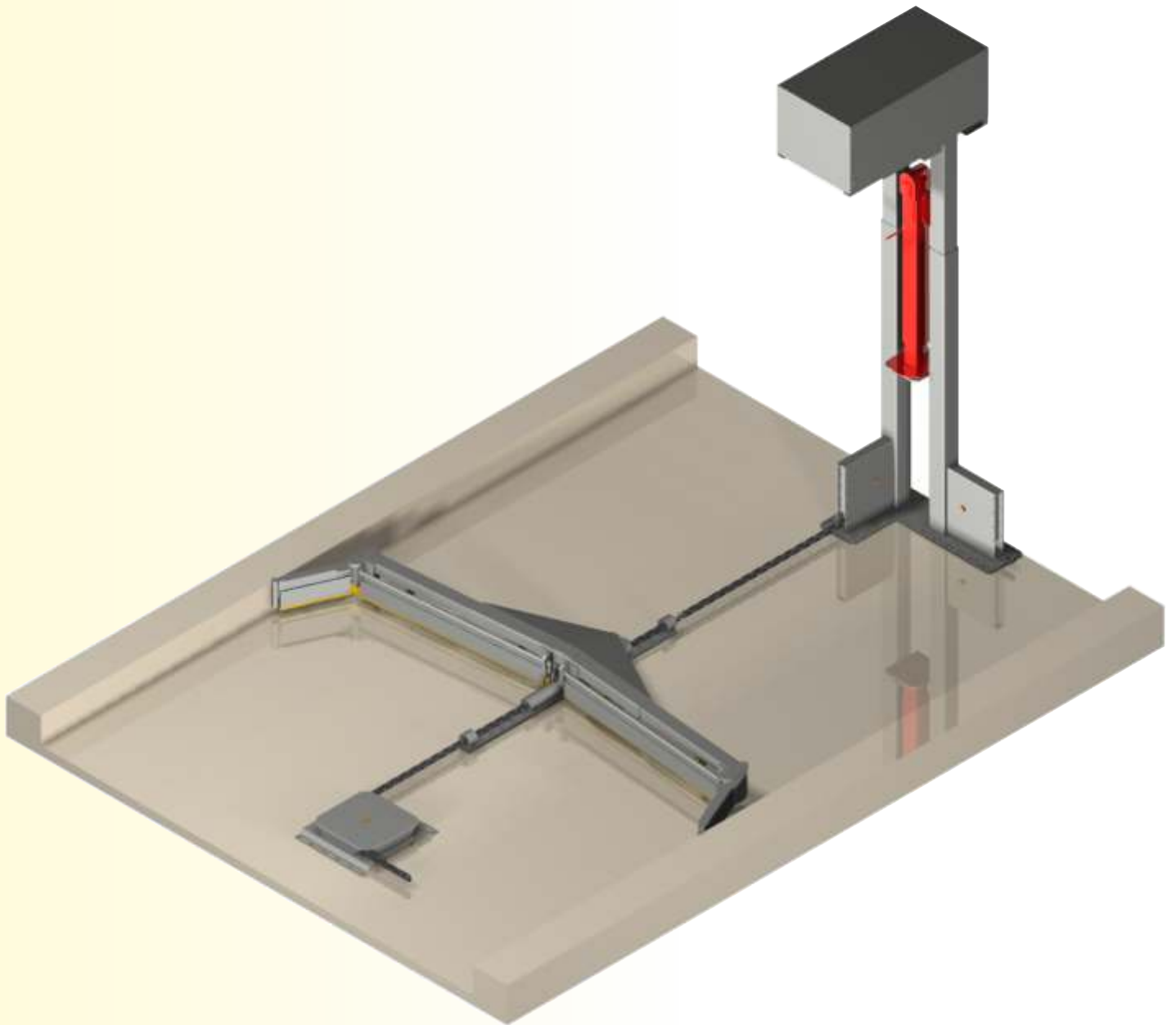
Die Umlenkrollen haben eine sehr hohe Lebensdauer. Sie sind standardmäßig demontierbar, was eine gute Zugänglichkeit zur Ecke sowie zur Kette ermöglicht. Die Ecken haben eine 50 mm Edelstahllachse und eine Rolle aus hochwertigem Kunststoff.

Steuerung mit Frostsensoren



Umlenkrolle demontierbar





Lieferprogramm: Boxenlaufställe
Schieberanlagen
Windschutznetze
Hubböden
Güllerührwerke

Bullenställe
Nachtreiber
Bodenbeläge
Melkstandböden
Gülleumpen

Kälberställe
Futtertischbrücken
Licht-Lüftungsfirst
Außensilos
Tränken

Für weitergehende Informationen fordern sie unsere Spezialprospekte an